

AUTORITA' D'AMBITO DI RAVENNA
Piazza dei Caduti per la libertà, 2/4 - 48121 Ravenna
Tel. 0544/215026 Fax 0544/211728
aato@mail.provincia.ra.it - www.racine.ra.it/aato

SGR 013

Rev. 0

PIANIFICAZIONE FINANZIARIA 2012-2013-2014

Revisione	Data	Natura della Modifiche
0	07/12/2011	Approvata da Assemblea del 07/12/2011

		Data	Firma
ELABORATO DA:	Ing. Stefano RUBBOLI Sig. Mauro ZANI	07/12/2011	
VERIFICATO DA:	DIRETTORE Arch. Elettra MALOSSI	07/12/2011	
APPROVATO DALLA ASSEMBLEA:	IL PRESIDENTE Arch. Mara RONCUZZI	07/12/2011	

OBIETTIVI DI RACCOLTA 2012-2013-2014 (ton)

FAENZA	2010 cons	2012 pf	2013 pf	2014 pf
organico	1.759	2.271	2.264	2.256
verde	4.377	5.134	5.117	5.101
carta	5.919	6.713	6.691	6.670
vetro+lattine	2.330	2.666	2.657	2.649
plastica	1.018	1.283	1.279	1.275
ing+raee+metalli	2.039	2.271	2.264	2.256
inerti	2.349	2.666	2.657	2.649
altre RD	2.160	2.171	2.164	2.157
TOTALE RD	21.951	25.175	25.094	25.013
indifferenziato	20.913	15.796	15.745	15.694
TOTALE RU	42.864	40.971	40.839	40.707
%RD	51,2%	61,4%	61,4%	61,4%

EX-AMI	2010 cons	2012 pf	2013 pf	2014 pf
organico	275	1.086	1.082	1.079
verde	2.525	2.962	2.952	2.943
carta	1.510	2.271	2.264	2.256
vetro+lattine	726	987	984	981
plastica	497	691	689	687
ing+raee+metalli	1.186	1.382	1.378	1.373
inerti	782	1.037	1.034	1.030
altre RD	989	1.135	1.131	1.128
TOTALE RD	8.491	11.551	11.514	11.476
indifferenziato	11.113	7.701	7.676	7.651
TOTALE RU	19.604	19.252	19.190	19.128
%RD	43,3%	60,0%	60,0%	60,0%

PIANIFICAZIONE FINANZIARIA

CERVIA	2010 cons	2012 pf	2013 pf	2014 pf
organico	2.415	2.666	2.657	2.649
verde	7.192	7.898	7.873	7.847
carta	4.112	4.936	4.920	4.904
vetro+lattine	2.056	2.567	2.559	2.550
plastica	1.947	2.369	2.361	2.354
ing+raee+metalli	1.044	1.185	1.181	1.177
inerti	1.429	1.481	1.476	1.471
altre RD	2.286	2.567	2.559	2.550
TOTALE RD	22.480	25.669	25.586	25.503
indifferenziato	20.816	15.796	15.745	15.694
TOTALE RU	43.296	41.465	41.331	41.197
%RD	51,9%	61,9%	61,9%	61,9%

RAVENNA	2010 cons	2012 pf	2013 pf	2014 pf
organico	5.317	6.417	6.396	6.376
verde	21.305	22.312	22.240	22.168
carta	17.277	18.758	18.697	18.637
vetro+lattine	4.509	5.035	5.019	5.003
plastica	6.732	7.108	7.085	7.062
ing+raee+metalli	6.141	6.615	6.594	6.572
inerti	4.439	4.936	4.920	4.904
altre RD	8.261	9.281	9.251	9.221
TOTALE RD	73.980	80.462	80.202	79.943
indifferenziato	56.999	46.895	46.744	46.592
TOTALE RU	130.980	127.357	126.946	126.535
%RD	56,5%	63,2%	63,2%	63,2%

BASSA ROMAGNA	2010 cons	2012 pf	2013 pf	2014 pf
organico	6.076	6.911	6.889	6.866
verde	14.333	14.809	14.761	14.713
carta	10.128	11.156	11.120	11.084
vetro+lattine	3.315	4.344	4.330	4.316
plastica	2.846	3.850	3.838	3.825
ing+raee+metalli	4.276	5.232	5.215	5.198
inerti	3.596	4.146	4.133	4.119
altre RD	4.301	4.641	4.626	4.611
TOTALE RD	48.871	55.089	54.911	54.734
indifferenziato	34.826	25.866	25.783	25.699
TOTALE RU	83.697	80.955	80.694	80.433
%RD	58,4%	68,0%	68,0%	68,0%

PIANIFICAZIONE FINANZIARIA

SOT-IF	2010 cons	2012 pf	2013 pf	2014 pf
organico	2.033	3.357	3.346	3.335
verde	6.902	8.096	8.070	8.044
carta	7.429	8.984	8.955	8.926
vetro+lattine	3.057	3.653	3.641	3.629
plastica	1.516	1.974	1.968	1.961
ing+raee+metalli	3.224	3.653	3.641	3.629
inerti	3.131	3.703	3.691	3.679
altre RD	3.149	3.306	3.295	3.285
TOTALE RD	30.442	36.726	36.608	36.489
indifferenziato	32.026	23.497	23.421	23.345
TOTALE RU	62.467	60.223	60.029	59.834
%RD	48,7%	61,0%	61,0%	61,0%

SOT-RA	2010 cons	2012 pf	2013 pf	2014 pf
organico	13.808	15.994	15.942	15.891
verde	42.829	45.019	44.874	44.729
carta	31.517	34.850	34.738	34.625
vetro+lattine	9.880	11.946	11.907	11.869
plastica	11.526	13.327	13.284	13.241
ing+raee+metalli	11.460	13.032	12.990	12.948
inerti	9.464	10.563	10.529	10.495
altre RD	14.847	16.489	16.436	16.383
TOTALE RD	145.332	161.220	160.700	160.180
indifferenziato	112.642	88.557	88.271	87.986
TOTALE RU	257.973	249.777	248.971	248.166
%RD	56,3%	64,5%	64,5%	64,5%

ATO	2010 cons	2012 pf	2013 pf	2014 pf
organico	15.841	19.351	19.289	19.226
verde	49.731	53.115	52.944	52.772
carta	38.946	43.834	43.693	43.551
vetro+lattine	12.936	15.599	15.549	15.498
plastica	13.042	15.301	15.252	15.202
ing+raee+metalli	14.685	16.685	16.631	16.577
inerti	12.596	14.266	14.220	14.174
altre RD	17.996	19.795	19.731	19.667
TOTALE RD	175.773	197.946	197.307	196.669
indifferenziato	144.667	112.054	111.693	111.331
TOTALE RU (2010 con c/o terzi)	320.441	310.000	309.000	308.000
%RD	54,9%	63,9%	63,9%	63,9%
%RD con racc. c/o terzi	54,9%	65,0%	65,0%	65,0%

RAEE	2010 cons	2012 pf	2013 pf	2014 pf
ton	2.534	2.689	2.749	2.810
kg/ab*anno	6,5	6,8	6,9	7,0

PIANI FINANZIARI 2012-2013-2014

PIANIFICAZIONE FINANZIARIA

	FAENZA		
costi diretti di raccolta e trattamento	2012 pf	2013 pf	2014 pf
residenti	58.590	59.034	59.481
organico (ton)	2.271	2.264	2.256
costo diretto raccolta (euro/ton)	168,5	171,0	173,6
costo diretto trattamento (euro/ton)	67,0	68,0	69,0
totale costi diretti	534.858	541.129	547.469
totale ricavi	0	0	0
verde (ton)	5.134	5.117	5.101
costo diretto raccolta (euro/ton)	83,4	84,7	86,0
costo diretto trattamento (euro/ton)	41,7	42,3	42,9
totale costi diretti	642.236	649.767	657.379
totale ricavi	0	0	0
carta (ton)	6.713	6.691	6.670
costo diretto raccolta (euro/ton)	106,2	107,8	109,4
costo diretto trattamento (euro/ton)	1,5	1,6	1,6
totale costi diretti	722.949	731.426	739.995
totale ricavi	-128.552	-130.059	-131.583
vetro+lattine (ton)	2.666	2.657	2.649
costo diretto raccolta (euro/ton)	48,5	49,2	49,9
costo diretto trattamento (euro/ton)	10,2	10,3	10,5
totale costi diretti	156.363	158.196	160.050
totale ricavi	-6.139	-6.211	-6.284
plastica (ton)	1.283	1.279	1.275
costo diretto raccolta (euro/ton)	228,3	231,8	235,2
costo diretto trattamento (euro/ton)	30,4	30,9	31,3
totale costi diretti	331.967	335.860	339.794
totale ricavi	-260.603	-263.659	-266.748
ing+raee+metalli (ton)	2.271	2.264	2.256
costo diretto raccolta (euro/ton)	55,6	56,4	57,3
costo diretto trattamento (euro/ton)	40,1	40,7	41,3
totale costi diretti	217.326	219.875	222.451
totale ricavi	-15.170	-15.348	-15.528
inerti (ton)	2.666	2.657	2.649
costo diretto raccolta (euro/ton)	20,4	20,7	21,0
costo diretto trattamento (euro/ton)	0,0	0,0	0,0
totale costi diretti	54.290	54.927	55.570
totale ricavi	0	0	0
altre rd (ton)	2.171	2.164	2.157
costo diretto raccolta (euro/ton)	43,0	43,7	44,4
costo diretto trattamento (euro/ton)	13,7	13,7	13,7
totale costi diretti	123.278	124.278	125.290
totale ricavi	-18.149	-18.362	-18.577

PIANIFICAZIONE FINANZIARIA

FAENZA			
costi diretti di raccolta e trattamento	2012 pf	2013 pf	2014 pf
totale rd (ton)	25.175	25.094	25.013
costo diretto raccolta (euro/ton)	88,2	89,5	90,8
costo diretto trattamento (euro/ton)	22,4	22,7	23,0
totale costi diretti	2.783.268	2.815.458	2.847.998
totale ricavi	-428.613	-433.639	-438.719
indifferenziato (ton)	15.796	15.745	15.694
costo diretto raccolta (euro/ton)	72,8	73,9	75,0
costo diretto trattamento (euro/ton)	94,2	103,0	103,0
totale costi diretti	2.638.397	2.784.970	2.793.841
totale ricavi	0	0	0
totale ru (ton)	40.971	40.839	40.707
costo diretto raccolta (euro/ton)	82,3	83,5	84,7
costo diretto trattamento (euro/ton)	50,1	53,6	53,9
totale costi diretti	5.421.665	5.600.428	5.641.839
di cui raccolta	3.370.079	3.409.596	3.449.540
di cui trattamento	2.051.586	2.190.832	2.192.299
totale ricavi	-428.613	-433.639	-438.719
tot.costi diretti meno ricavi	4.993.052	5.166.790	5.203.120
costi indiretti e generali	2012 pf	2013 pf	2014 pf
custodia stazioni ecologiche	78.395	79.571	80.764
spazzamento manuale e meccanizzato	1.107.624	1.132.758	1.158.455
riscossione	218.287	223.241	228.305
costi comuni e generali	468.820	479.459	490.336
ammortamenti	45.747	46.786	47.847
totale costi indiretti e generali	1.918.874	1.961.813	2.005.706
TOTALE PIANO FINANZIARIO	2012 pf	2013 pf	2014 pf
totale costi diretti di raccolta e trattamento	4.993.052	5.166.790	5.203.120
tot.costi indiretti e generali	1.918.874	1.961.813	2.005.706
TOTALE COSTI	6.911.926	7.128.603	7.208.826

PIANIFICAZIONE FINANZIARIA

	EX-AMI		
costi diretti di raccolta e trattamento	2012 pf	2013 pf	2014 pf
residenti	30.715	30.948	31.182
organico (ton)	1.086	1.082	1.079
costo diretto raccolta (euro/ton)	146,2	148,4	150,6
costo diretto trattamento (euro/ton)	67,9	68,9	69,9
totale costi diretti	232.481	235.207	237.963
totale ricavi	0	0	0
verde (ton)	2.962	2.952	2.943
costo diretto raccolta (euro/ton)	38,6	39,2	39,8
costo diretto trattamento (euro/ton)	41,7	42,4	43,0
totale costi diretti	237.969	240.760	243.580
totale ricavi	0	0	0
carta (ton)	2.271	2.264	2.256
costo diretto raccolta (euro/ton)	109,0	110,6	112,3
costo diretto trattamento (euro/ton)	4,9	5,0	5,1
totale costi diretti	258.780	261.814	264.882
totale ricavi	-97.446	-98.589	-99.744
vetro+lattine (ton)	987	984	981
costo diretto raccolta (euro/ton)	119,7	121,5	123,4
costo diretto trattamento (euro/ton)	60,0	60,9	61,9
totale costi diretti	177.444	179.525	181.628
totale ricavi	-1.917	-1.939	-1.962
plastica (ton)	691	689	687
costo diretto raccolta (euro/ton)	114,5	116,2	118,0
costo diretto trattamento (euro/ton)	82,3	83,5	84,8
totale costi diretti	136.009	137.604	139.216
totale ricavi	-166.798	-168.754	-170.731
ing+raee+metalli (ton)	1.382	1.378	1.373
costo diretto raccolta (euro/ton)	59,5	60,3	61,2
costo diretto trattamento (euro/ton)	31,4	31,9	32,4
totale costi diretti	125.616	127.089	128.577
totale ricavi	-67.668	-68.462	-69.264
inerti (ton)	1.037	1.034	1.030
costo diretto raccolta (euro/ton)	21,7	22,0	22,4
costo diretto trattamento (euro/ton)	0,0	0,0	0,0
totale costi diretti	22.514	22.778	23.045
totale ricavi	0	0	0
altre rd (ton)	1.135	1.131	1.128
costo diretto raccolta (euro/ton)	85,2	86,4	87,7
costo diretto trattamento (euro/ton)	17,4	17,7	17,9
totale costi diretti	116.414	117.779	119.159
totale ricavi	-5.866	-5.946	-6.027

PIANIFICAZIONE FINANZIARIA

	EX-AMI		
	2012 pf	2013 pf	2014 pf
costi diretti di raccolta e trattamento			
totale rd (ton)	11.551	11.514	11.476
costo diretto raccolta (euro/ton)	79,6	80,8	82,0
costo diretto trattamento (euro/ton)	33,6	34,1	34,6
totale costi diretti	1.307.228	1.322.556	1.338.050
totale ricavi	-339.695	-343.690	-347.727
indifferenziato (ton)	7.701	7.676	7.651
costo diretto raccolta (euro/ton)	91,7	93,1	94,5
costo diretto trattamento (euro/ton)	84,7	93,4	93,4
totale costi diretti	1.358.475	1.431.637	1.437.684
totale ricavi	0	0	0
totale ru (ton)	19.252	19.190	19.128
costo diretto raccolta (euro/ton)	84,4	85,7	87,0
costo diretto trattamento (euro/ton)	54,0	57,8	58,1
totale costi diretti	2.665.703	2.754.193	2.775.735
di cui raccolta	1.625.403	1.644.462	1.663.727
di cui trattamento	1.040.300	1.109.731	1.112.008
totale ricavi	-339.695	-343.690	-347.727
tot.costi diretti meno ricavi	2.326.007	2.410.504	2.428.007
costi indiretti e generali	2012 pf	2013 pf	2014 pf
custodia stazioni ecologiche	119.060	120.846	122.659
spazzamento manuale	300.824	307.653	314.629
spazzamento meccanizzato	163.957	167.679	171.481
riscossione	113.082	115.649	118.272
costi comuni e generali	265.602	271.632	277.791
ammortamenti	20.244	20.703	21.173
totale costi indiretti e generali	982.770	1.004.162	1.026.003
TOTALE PIANO FINANZIARIO	2012 pf	2013 pf	2014 pf
totale costi diretti di raccolta e trattamento	2.326.007	2.410.504	2.428.007
tot.costi indiretti e generali	982.770	1.004.162	1.026.003
TOTALE COSTI	3.308.777	3.414.666	3.454.011

PIANIFICAZIONE FINANZIARIA

	CERVIA		
costi diretti di raccolta e trattamento	2012 pf	2013 pf	2014 pf
residenti	29.401	29.624	29.848
organico (ton)	2.666	2.657	2.649
costo diretto raccolta (euro/ton)	125,9	127,8	129,7
costo diretto trattamento (euro/ton)	66,1	67,1	68,1
totale costi diretti	511.879	517.882	523.949
totale ricavi	0	0	0
verde (ton)	7.898	7.873	7.847
costo diretto raccolta (euro/ton)	52,7	53,5	54,3
costo diretto trattamento (euro/ton)	34,6	35,1	35,7
totale costi diretti	689.739	697.826	706.001
totale ricavi	0	0	0
carta (ton)	4.936	4.920	4.904
costo diretto raccolta (euro/ton)	72,1	73,2	74,3
costo diretto trattamento (euro/ton)	51,9	52,7	53,4
totale costi diretti	612.109	619.287	626.542
totale ricavi	-37.345	-37.783	-38.226
vetro+lattine (ton)	2.567	2.559	2.550
costo diretto raccolta (euro/ton)	82,3	83,6	84,8
costo diretto trattamento (euro/ton)	2,8	2,9	2,9
totale costi diretti	218.539	221.102	223.692
totale ricavi	-10.375	-10.496	-10.619
plastica (ton)	2.369	2.361	2.354
costo diretto raccolta (euro/ton)	118,9	120,7	122,5
costo diretto trattamento (euro/ton)	52,7	53,5	54,3
totale costi diretti	406.615	411.383	416.202
totale ricavi	-127.853	-129.352	-130.868
ing+raee+metalli (ton)	1.185	1.181	1.177
costo diretto raccolta (euro/ton)	91,3	92,7	94,1
costo diretto trattamento (euro/ton)	50,3	51,0	51,8
totale costi diretti	167.763	169.730	171.719
totale ricavi	-17.290	-17.493	-17.698
inerti (ton)	1.481	1.476	1.471
costo diretto raccolta (euro/ton)	20,9	21,2	21,5
costo diretto trattamento (euro/ton)	0,0	0,0	0,0
totale costi diretti	30.883	31.245	31.611
totale ricavi	0	0	0
altre rd (ton)	2.567	2.559	2.550
costo diretto raccolta (euro/ton)	88,7	90,1	91,4
costo diretto trattamento (euro/ton)	15,7	15,9	16,2
totale costi diretti	268.146	271.291	274.469
totale ricavi	-15.932	-16.119	-16.308

PIANIFICAZIONE FINANZIARIA

	CERVIA		
	2012 pf	2013 pf	2014 pf
costi diretti di raccolta e trattamento			
totale rd (ton)	25.669	25.586	25.503
costo diretto raccolta (euro/ton)	76,7	77,8	79,0
costo diretto trattamento (euro/ton)	36,5	37,1	37,6
totale costi diretti	2.905.674	2.939.745	2.974.185
totale ricavi	-208.796	-211.244	-213.719
indifferenziato (ton)	15.796	15.745	15.694
costo diretto raccolta (euro/ton)	61,9	62,8	63,7
costo diretto trattamento (euro/ton)	75,7	83,4	83,4
totale costi diretti	2.172.418	2.302.723	2.310.056
totale ricavi	0	0	0
totale ru (ton)	41.465	41.331	41.197
costo diretto raccolta (euro/ton)	71,0	72,1	73,2
costo diretto trattamento (euro/ton)	51,4	54,7	55,1
totale costi diretti	5.078.092	5.242.468	5.284.241
di cui raccolta	2.945.380	2.979.917	3.014.827
di cui trattamento	2.132.712	2.262.551	2.269.414
totale ricavi	-208.796	-211.244	-213.719
tot.costi diretti meno ricavi	4.869.296	5.031.224	5.070.522
costi indiretti e generali	2012 pf	2013 pf	2014 pf
custodia stazioni ecologiche	139.707	141.803	143.930
spazzamento manuale	686.256	701.833	717.747
spazzamento meccanizzato	457.345	467.726	478.332
riscossione	564.128	576.933	590.014
costi comuni e generali	536.419	548.595	561.034
ammortamenti	213.331	218.173	223.121
accantonamenti	127.999	130.904	133.872
totale costi indiretti e generali	2.725.185	2.785.967	2.848.050
TOTALE PIANO FINANZIARIO	2012 pf	2013 pf	2014 pf
totale costi diretti di raccolta e trattamento	4.869.296	5.031.224	5.070.522
tot.costi indiretti e generali	2.725.185	2.785.967	2.848.050
TOTALE COSTI	7.594.481	7.817.191	7.918.572

PIANIFICAZIONE FINANZIARIA

	RAVENNA		
costi diretti di raccolta e trattamento	2012 pf	2013 pf	2014 pf
residenti	159.941	161.152	162.372
organico (ton)	6.417	6.396	6.376
costo diretto raccolta (euro/ton)	122,1	124,0	125,8
costo diretto trattamento (euro/ton)	66,3	67,3	68,3
totale costi diretti	1.209.339	1.223.520	1.237.854
totale ricavi	0	0	0
verde (ton)	22.312	22.240	22.168
costo diretto raccolta (euro/ton)	45,6	46,3	47,0
costo diretto trattamento (euro/ton)	36,4	37,0	37,5
totale costi diretti	1.830.185	1.851.645	1.873.337
totale ricavi	0	0	0
carta (ton)	18.758	18.697	18.637
costo diretto raccolta (euro/ton)	69,0	70,0	71,1
costo diretto trattamento (euro/ton)	37,4	38,0	38,5
totale costi diretti	1.995.412	2.018.809	2.042.460
totale ricavi	-303.402	-306.960	-310.556
vetro+lattine (ton)	5.035	5.019	5.003
costo diretto raccolta (euro/ton)	68,7	69,8	70,8
costo diretto trattamento (euro/ton)	4,3	4,3	4,4
totale costi diretti	367.549	371.859	376.216
totale ricavi	-30.864	-31.226	-31.592
plastica (ton)	7.108	7.085	7.062
costo diretto raccolta (euro/ton)	219,4	222,7	226,1
costo diretto trattamento (euro/ton)	45,3	45,9	46,6
totale costi diretti	1.881.363	1.903.424	1.925.723
totale ricavi	-860.568	-870.659	-880.859
ing+raee+metalli (ton)	6.615	6.594	6.572
costo diretto raccolta (euro/ton)	95,0	96,5	97,9
costo diretto trattamento (euro/ton)	42,3	42,9	43,5
totale costi diretti	908.222	918.872	929.637
totale ricavi	-98.210	-99.362	-100.526
inerti (ton)	4.936	4.920	4.904
costo diretto raccolta (euro/ton)	10,5	10,6	10,8
costo diretto trattamento (euro/ton)	0,0	0,0	0,0
totale costi diretti	51.753	52.360	52.973
totale ricavi	0	0	0
altre rd (ton)	9.281	9.251	9.221
costo diretto raccolta (euro/ton)	119,3	121,1	122,9
costo diretto trattamento (euro/ton)	13,3	13,5	13,7
totale costi diretti	1.230.566	1.244.996	1.259.581
totale ricavi	-42.161	-42.655	-43.155

PIANIFICAZIONE FINANZIARIA

	RAVENNA		
costi diretti di raccolta e trattamento	2012 pf	2013 pf	2014 pf
totale rd (ton)	80.462	80.202	79.943
costo diretto raccolta (euro/ton)	84,4	85,6	86,9
costo diretto trattamento (euro/ton)	33,4	33,9	34,4
totale costi diretti	9.474.390	9.585.485	9.697.781
totale ricavi	-1.335.206	-1.350.862	-1.366.688
indifferenziato (ton)	46.895	46.744	46.592
costo diretto raccolta (euro/ton)	72,2	73,3	74,4
costo diretto trattamento (euro/ton)	75,7	83,4	83,4
totale costi diretti	6.932.947	7.325.464	7.352.964
totale ricavi	0	0	0
totale ru (ton)	127.357	126.946	126.535
costo diretto raccolta (euro/ton)	79,9	81,1	82,3
costo diretto trattamento (euro/ton)	48,9	52,1	52,5
totale costi diretti	16.407.337	16.910.948	17.050.745
di cui raccolta	10.173.485	10.292.778	10.413.360
di cui trattamento	6.233.851	6.618.171	6.637.385
totale ricavi	-1.335.206	-1.350.862	-1.366.688
tot.costi diretti meno ricavi	15.072.131	15.560.086	15.684.058
costi indiretti e generali	2012 pf	2013 pf	2014 pf
custodia stazioni ecologiche	483.670	490.925	498.289
spazzamento manuale	2.979.111	3.046.693	3.115.804
spazzamento meccanizzato	1.449.380	1.482.260	1.515.883
riscossione	1.361.119	1.391.996	1.423.572
costi comuni e generali	1.661.961	1.699.663	1.738.218
ammortamenti	315.750	322.913	330.238
accantonamenti	189.450	193.748	198.143
totale costi indiretti e generali	8.440.443	8.628.198	8.820.148
TOTALE PIANO FINANZIARIO	2012 pf	2013 pf	2014 pf
totale costi diretti di raccolta e trattamento	15.072.131	15.560.086	15.684.058
tot.costi indiretti e generali	8.440.443	8.628.198	8.820.148
TOTALE COSTI	23.512.574	24.188.284	24.504.206

PIANIFICAZIONE FINANZIARIA

	BASSA ROMAGNA		
costi diretti di raccolta e trattamento	2012 pf	2013 pf	2014 pf
residenti	116.782	117.666	118.557
organico (ton)	6.911	6.889	6.866
costo diretto raccolta (euro/ton)	115,9	117,6	119,4
costo diretto trattamento (euro/ton)	66,3	67,3	68,3
totale costi diretti	1.259.025	1.273.788	1.288.711
totale ricavi	0	0	0
verde (ton)	14.809	14.761	14.713
costo diretto raccolta (euro/ton)	55,8	56,6	57,4
costo diretto trattamento (euro/ton)	37,2	37,7	38,3
totale costi diretti	1.376.353	1.392.491	1.408.805
totale ricavi	0	0	0
carta (ton)	11.156	11.120	11.084
costo diretto raccolta (euro/ton)	91,9	93,3	94,7
costo diretto trattamento (euro/ton)	3,9	4,0	4,0
totale costi diretti	1.068.702	1.081.234	1.093.901
totale ricavi	-328.889	-332.745	-336.643
vetro+lattine (ton)	4.344	4.330	4.316
costo diretto raccolta (euro/ton)	58,5	59,3	60,2
costo diretto trattamento (euro/ton)	3,2	3,2	3,3
totale costi diretti	267.888	271.029	274.205
totale ricavi	-19.952	-20.186	-20.422
plastica (ton)	3.850	3.838	3.825
costo diretto raccolta (euro/ton)	381,5	387,2	393,0
costo diretto trattamento (euro/ton)	8,7	8,8	8,9
totale costi diretti	1.502.080	1.519.693	1.537.497
totale ricavi	-1.019.447	-1.031.401	-1.043.484
ing+raee+metalli (ton)	5.232	5.215	5.198
costo diretto raccolta (euro/ton)	62,6	63,5	64,5
costo diretto trattamento (euro/ton)	41,1	41,7	42,3
totale costi diretti	542.188	548.546	554.972
totale ricavi	-102.959	-104.166	-105.387
inerti (ton)	4.146	4.133	4.119
costo diretto raccolta (euro/ton)	9,2	9,4	9,5
costo diretto trattamento (euro/ton)	0,0	0,0	0,0
totale costi diretti	38.297	38.746	39.200
totale ricavi	0	0	0
altre rd (ton)	4.641	4.626	4.611
costo diretto raccolta (euro/ton)	101,2	102,8	104,3
costo diretto trattamento (euro/ton)	14,3	14,5	14,7
totale costi diretti	536.214	542.502	548.857
totale ricavi	-37.516	-37.956	-38.400

PIANIFICAZIONE FINANZIARIA

BASSA ROMAGNA			
costi diretti di raccolta e trattamento	2012 pf	2013 pf	2014 pf
totale rd (ton)	55.089	54.911	54.734
costo diretto raccolta (euro/ton)	94,6	96,0	97,4
costo diretto trattamento (euro/ton)	25,1	25,4	25,8
totale costi diretti	6.590.747	6.668.029	6.746.146
totale ricavi	-1.508.762	-1.526.454	-1.544.336
indifferenziato (ton)	25.866	25.783	25.699
costo diretto raccolta (euro/ton)	86,2	87,5	88,8
costo diretto trattamento (euro/ton)	75,7	83,4	83,4
totale costi diretti	4.186.662	4.407.416	4.426.883
totale ricavi	0	0	0
totale ru (ton)	80.955	80.694	80.433
costo diretto raccolta (euro/ton)	91,9	93,3	94,7
costo diretto trattamento (euro/ton)	41,2	44,0	44,2
totale costi diretti	10.777.409	11.075.445	11.173.029
di cui raccolta	7.440.171	7.527.413	7.615.598
di cui trattamento	3.337.238	3.548.032	3.557.431
totale ricavi	-1.508.762	-1.526.454	-1.544.336
tot.costi diretti meno ricavi	9.268.647	9.548.991	9.628.693
costi indiretti e generali	2012 pf	2013 pf	2014 pf
custodia stazioni ecologiche	458.065	464.936	471.910
spazzamento manuale	1.030.004	1.053.367	1.077.264
spazzamento meccanizzato	393.799	402.732	411.868
riscossione	1.076.178	1.100.590	1.125.557
costi comuni e generali	1.834.132	1.875.736	1.918.289
ammortamenti	309.791	316.818	324.005
accantonamenti	185.875	190.091	194.403
totale costi indiretti e generali	5.287.845	5.404.270	5.523.298
TOTALE PIANO FINANZIARIO	2012 pf	2013 pf	2014 pf
totale costi diretti di raccolta e trattamento	9.268.647	9.548.991	9.628.693
tot.costi indiretti e generali	5.287.845	5.404.270	5.523.298
TOTALE COSTI	14.556.492	14.953.262	15.151.990

PIANIFICAZIONE FINANZIARIA

	SOT IF		
costi diretti di raccolta e trattamento	2012 pf	2013 pf	2014 pf
residenti	89.305	89.982	90.663
organico (ton)	3.357	3.346	3.335
costo diretto raccolta (euro/ton)	161,3	163,7	166,2
costo diretto trattamento (euro/ton)	67,3	68,3	69,3
totale costi diretti	767.339	776.337	785.432
totale ricavi	0	0	0
verde (ton)	8.096	8.070	8.044
costo diretto raccolta (euro/ton)	67,0	68,0	69,1
costo diretto trattamento (euro/ton)	41,7	42,3	42,9
totale costi diretti	880.206	890.527	900.960
totale ricavi	0	0	0
carta (ton)	8.984	8.955	8.926
costo diretto raccolta (euro/ton)	106,9	108,5	110,1
costo diretto trattamento (euro/ton)	2,4	2,4	2,5
totale costi diretti	981.729	993.241	1.004.877
totale ricavi	-225.998	-228.648	-231.327
vetro+lattine (ton)	3.653	3.641	3.629
costo diretto raccolta (euro/ton)	67,7	68,7	69,8
costo diretto trattamento (euro/ton)	23,7	24,0	24,4
totale costi diretti	333.807	337.721	341.678
totale ricavi	-8.056	-8.150	-8.245
plastica (ton)	1.974	1.968	1.961
costo diretto raccolta (euro/ton)	188,5	191,3	194,2
costo diretto trattamento (euro/ton)	48,6	49,3	50,0
totale costi diretti	467.976	473.464	479.010
totale ricavi	-427.401	-432.413	-437.478
ing+raee+metalli (ton)	3.653	3.641	3.629
costo diretto raccolta (euro/ton)	57,1	57,9	58,8
costo diretto trattamento (euro/ton)	36,8	37,4	37,9
totale costi diretti	342.942	346.963	351.028
totale ricavi	-82.838	-83.810	-84.791
inerti (ton)	3.703	3.691	3.679
costo diretto raccolta (euro/ton)	20,7	21,1	21,4
costo diretto trattamento (euro/ton)	0,0	0,0	0,0
totale costi diretti	76.804	77.705	78.615
totale ricavi	0	0	0
altre rd (ton)	3.306	3.295	3.285
costo diretto raccolta (euro/ton)	57,5	58,4	59,2
costo diretto trattamento (euro/ton)	15,0	15,1	15,2
totale costi diretti	239.693	242.057	244.449
totale ricavi	-24.016	-24.308	-24.604

PIANIFICAZIONE FINANZIARIA

	SOT IF		
	2012 pf	2013 pf	2014 pf
costi diretti di raccolta e trattamento			
totale rd (ton)	36.726	36.608	36.489
costo diretto raccolta (euro/ton)	85,5	86,8	88,1
costo diretto trattamento (euro/ton)	25,9	26,3	26,7
totale costi diretti	4.090.496	4.138.015	4.186.048
totale ricavi	-768.308	-777.328	-786.446
indifferenziato (ton)	23.497	23.421	23.345
costo diretto raccolta (euro/ton)	79,0	80,2	81,4
costo diretto trattamento (euro/ton)	91,1	99,8	99,9
totale costi diretti	3.996.872	4.216.607	4.231.526
totale ricavi	0	0	0
totale ru (ton)	60.223	60.029	59.834
costo diretto raccolta (euro/ton)	82,9	84,2	85,5
costo diretto trattamento (euro/ton)	51,3	55,0	55,2
totale costi diretti	8.087.368	8.354.622	8.417.574
di cui raccolta	4.995.482	5.054.058	5.113.267
di cui trattamento	3.091.886	3.300.564	3.304.306
totale ricavi	-768.308	-777.328	-786.446
tot.costi diretti meno ricavi	7.319.060	7.577.293	7.631.127
costi indiretti e generali	2012 pf	2013 pf	2014 pf
custodia stazioni ecologiche	197.455	200.417	203.423
spazzamento manuale e meccanizzato	1.572.405	1.608.089	1.644.565
riscossione	331.370	338.890	346.577
costi comuni e generali	734.423	751.090	768.126
ammortamenti	65.991	67.489	69.019
totale costi indiretti e generali	2.901.644	2.965.975	3.031.710
TOTALE PIANO FINANZIARIO	2012 pf	2013 pf	2014 pf
totale costi diretti di raccolta e trattamento	7.319.060	7.577.293	7.631.127
tot.costi indiretti e generali	2.901.644	2.965.975	3.031.710
TOTALE COSTI	10.220.703	10.543.269	10.662.837

PIANIFICAZIONE FINANZIARIA

	SOT RA		
costi diretti di raccolta e trattamento	2012 pf	2013 pf	2014 pf
residenti	306.124	308.442	310.777
organico (ton)	15.994	15.942	15.891
costo diretto raccolta (euro/ton)	120,1	121,9	123,7
costo diretto trattamento (euro/ton)	66,3	67,3	68,3
totale costi diretti	2.980.244	3.015.190	3.050.513
totale ricavi	0	0	0
verde (ton)	45.019	44.874	44.729
costo diretto raccolta (euro/ton)	50,2	50,9	51,7
costo diretto trattamento (euro/ton)	36,4	36,9	37,5
totale costi diretti	3.896.276	3.941.963	3.988.144
totale ricavi	0	0	0
carta (ton)	34.850	34.738	34.625
costo diretto raccolta (euro/ton)	76,8	77,9	79,1
costo diretto trattamento (euro/ton)	28,7	29,2	29,6
totale costi diretti	3.676.223	3.719.330	3.762.903
totale ricavi	-669.636	-677.488	-685.425
vetro+lattine (ton)	11.946	11.907	11.869
costo diretto raccolta (euro/ton)	67,9	68,9	70,0
costo diretto trattamento (euro/ton)	3,6	3,6	3,7
totale costi diretti	853.977	863.991	874.113
totale ricavi	-61.191	-61.908	-62.634
plastica (ton)	13.327	13.284	13.241
costo diretto raccolta (euro/ton)	248,4	252,1	255,9
costo diretto trattamento (euro/ton)	36,0	36,6	37,1
totale costi diretti	3.790.058	3.834.499	3.879.421
totale ricavi	-2.007.868	-2.031.412	-2.055.210
ing+raee+metalli (ton)	13.032	12.990	12.948
costo diretto raccolta (euro/ton)	81,7	82,9	84,1
costo diretto trattamento (euro/ton)	42,5	43,1	43,8
totale costi diretti	1.618.173	1.637.148	1.656.327
totale ricavi	-218.460	-221.021	-223.611
inerti (ton)	10.563	10.529	10.495
costo diretto raccolta (euro/ton)	11,4	11,6	11,8
costo diretto trattamento (euro/ton)	0,0	0,0	0,0
totale costi diretti	120.932	122.350	123.784
totale ricavi	0	0	0
altre rd (ton)	16.489	16.436	16.383
costo diretto raccolta (euro/ton)	109,4	111,1	112,7
costo diretto trattamento (euro/ton)	14,0	14,2	14,4
totale costi diretti	2.034.927	2.058.788	2.082.907
totale ricavi	-95.609	-96.730	-97.864

PIANIFICAZIONE FINANZIARIA

	SOT RA		
costi diretti di raccolta e trattamento	2012 pf	2013 pf	2014 pf
totale rd (ton)	161.220	160.700	160.180
costo diretto raccolta (euro/ton)	86,6	87,9	89,2
costo diretto trattamento (euro/ton)	31,0	31,5	32,0
totale costi diretti	18.970.811	19.193.259	19.418.112
totale ricavi	-3.052.764	-3.088.560	-3.124.743
indifferenziato (ton)	88.557	88.271	87.986
costo diretto raccolta (euro/ton)	74,4	75,6	76,7
costo diretto trattamento (euro/ton)	75,7	83,4	83,4
totale costi diretti	13.292.027	14.035.603	14.089.903
totale ricavi	0	0	0
totale ru (ton)	249.777	248.971	248.166
costo diretto raccolta (euro/ton)	82,3	83,5	84,8
costo diretto trattamento (euro/ton)	46,9	49,9	50,2
totale costi diretti	32.262.838	33.228.862	33.508.016
di cui raccolta	20.559.036	20.800.108	21.043.785
di cui trattamento	11.703.801	12.428.754	12.464.230
totale ricavi	-3.052.764	-3.088.560	-3.124.743
tot.costi diretti meno ricavi	29.210.074	30.140.302	30.383.272
costi indiretti e generali	2012 pf	2013 pf	2014 pf
custodia stazioni ecologiche	1.081.443	1.097.664	1.114.129
spazzamento manuale	4.695.371	4.801.893	4.910.815
spazzamento meccanizzato	2.300.524	2.352.717	2.406.083
riscossione	3.001.425	3.069.518	3.139.144
costi comuni e generali	4.032.513	4.123.994	4.217.542
ammortamenti	838.873	857.905	877.364
accantonamenti	503.324	514.743	526.418
totale costi indiretti e generali	16.453.472	16.818.436	17.191.496
TOTALE PIANO FINANZIARIO	2012 pf	2013 pf	2014 pf
totale costi diretti di raccolta e trattamento	29.210.074	30.140.302	30.383.272
tot.costi indiretti e generali	16.453.472	16.818.436	17.191.496
TOTALE COSTI	45.663.546	46.958.737	47.574.768

PIANIFICAZIONE FINANZIARIA

	ATO		
costi diretti di raccolta e trattamento	2012 pf	2013 pf	2014 pf
residenti	395.429	398.424	401.440
organico (ton)	19.351	19.289	19.226
costo diretto raccolta (euro/ton)	127,2	129,1	131,1
costo diretto trattamento (euro/ton)	66,4	67,4	68,5
totale costi diretti	3.747.583	3.791.527	3.835.945
totale ricavi	0	0	0
verde (ton)	53.115	52.944	52.772
costo diretto raccolta (euro/ton)	52,8	53,6	54,4
costo diretto trattamento (euro/ton)	37,2	37,7	38,3
totale costi diretti	4.776.482	4.832.490	4.889.103
totale ricavi	0	0	0
carta (ton)	43.834	43.693	43.551
costo diretto raccolta (euro/ton)	82,9	84,2	85,4
costo diretto trattamento (euro/ton)	23,3	23,7	24,0
totale costi diretti	4.657.953	4.712.571	4.767.780
totale ricavi	-895.634	-906.136	-916.752
vetro+lattine (ton)	15.599	15.549	15.498
costo diretto raccolta (euro/ton)	67,9	68,9	69,9
costo diretto trattamento (euro/ton)	8,3	8,4	8,5
totale costi diretti	1.187.784	1.201.712	1.215.790
totale ricavi	-69.246	-70.058	-70.879
plastica (ton)	15.301	15.252	15.202
costo diretto raccolta (euro/ton)	240,7	244,3	247,9
costo diretto trattamento (euro/ton)	37,6	38,2	38,8
totale costi diretti	4.258.034	4.307.963	4.358.432
totale ricavi	-2.435.269	-2.463.824	-2.492.689
ing+raee+metalli (ton)	16.685	16.631	16.577
costo diretto raccolta (euro/ton)	76,3	77,4	78,6
costo diretto trattamento (euro/ton)	41,3	41,9	42,5
totale costi diretti	1.961.115	1.984.111	2.007.355
totale ricavi	-301.298	-304.831	-308.402
inerti (ton)	14.266	14.220	14.174
costo diretto raccolta (euro/ton)	13,9	14,1	14,3
costo diretto trattamento (euro/ton)	0,0	0,0	0,0
totale costi diretti	197.736	200.055	202.399
totale ricavi	0	0	0
altre rd (ton)	19.795	19.731	19.667
costo diretto raccolta (euro/ton)	100,8	102,3	103,8
costo diretto trattamento (euro/ton)	14,1	14,3	14,5
totale costi diretti	2.274.620	2.300.846	2.327.356
totale ricavi	-119.625	-121.039	-122.468

PIANIFICAZIONE FINANZIARIA

	ATO		
	2012 pf	2013 pf	2014 pf
costi diretti di raccolta e trattamento			
totale rd (ton)	197.946	197.307	196.669
costo diretto raccolta (euro/ton)	86,4	87,7	89,0
costo diretto trattamento (euro/ton)	30,1	30,5	31,0
totale costi diretti	23.061.307	23.331.274	23.604.160
totale ricavi	-3.821.072	-3.865.888	-3.911.189
indifferenziato (ton)	112.054	111.693	111.331
costo diretto raccolta (euro/ton)	75,4	76,5	77,7
costo diretto trattamento (euro/ton)	78,9	86,9	86,9
totale costi diretti	17.288.899	18.252.210	18.321.429
totale ricavi	0	0	0
totale ru (ton)	310.000	309.000	308.000
costo diretto raccolta (euro/ton)	82,4	83,7	84,9
costo diretto trattamento (euro/ton)	47,7	50,9	51,2
totale costi diretti	40.350.206	41.583.483	41.925.589
di cui raccolta	25.554.518	25.854.166	26.157.053
di cui trattamento	14.795.687	15.729.317	15.768.536
totale ricavi	-3.821.072	-3.865.888	-3.911.189
tot.costi diretti meno ricavi	36.529.134	37.717.595	38.014.400
costi indiretti e generali	2012 pf	2013 pf	2014 pf
custodia stazioni ecologiche	1.278.898	1.298.081	1.317.552
spazzamento manuale e meccanizzato	8.568.301	8.762.700	8.961.463
riscossione	3.332.795	3.408.408	3.485.721
costi comuni e generali	4.766.936	4.875.085	4.985.668
ammortamenti	904.864	925.393	946.384
accantonamenti	503.324	514.743	526.418
totale costi indiretti e generali	19.355.116	19.784.411	20.223.206
TOTALE PIANO FINANZIARIO	2012 pf	2013 pf	2014 pf
totale costi diretti di raccolta e trattamento	36.529.134	37.717.595	38.014.400
tot.costi indiretti e generali	19.355.116	19.784.411	20.223.206
TOTALE COSTI	55.884.249	57.502.006	58.237.605

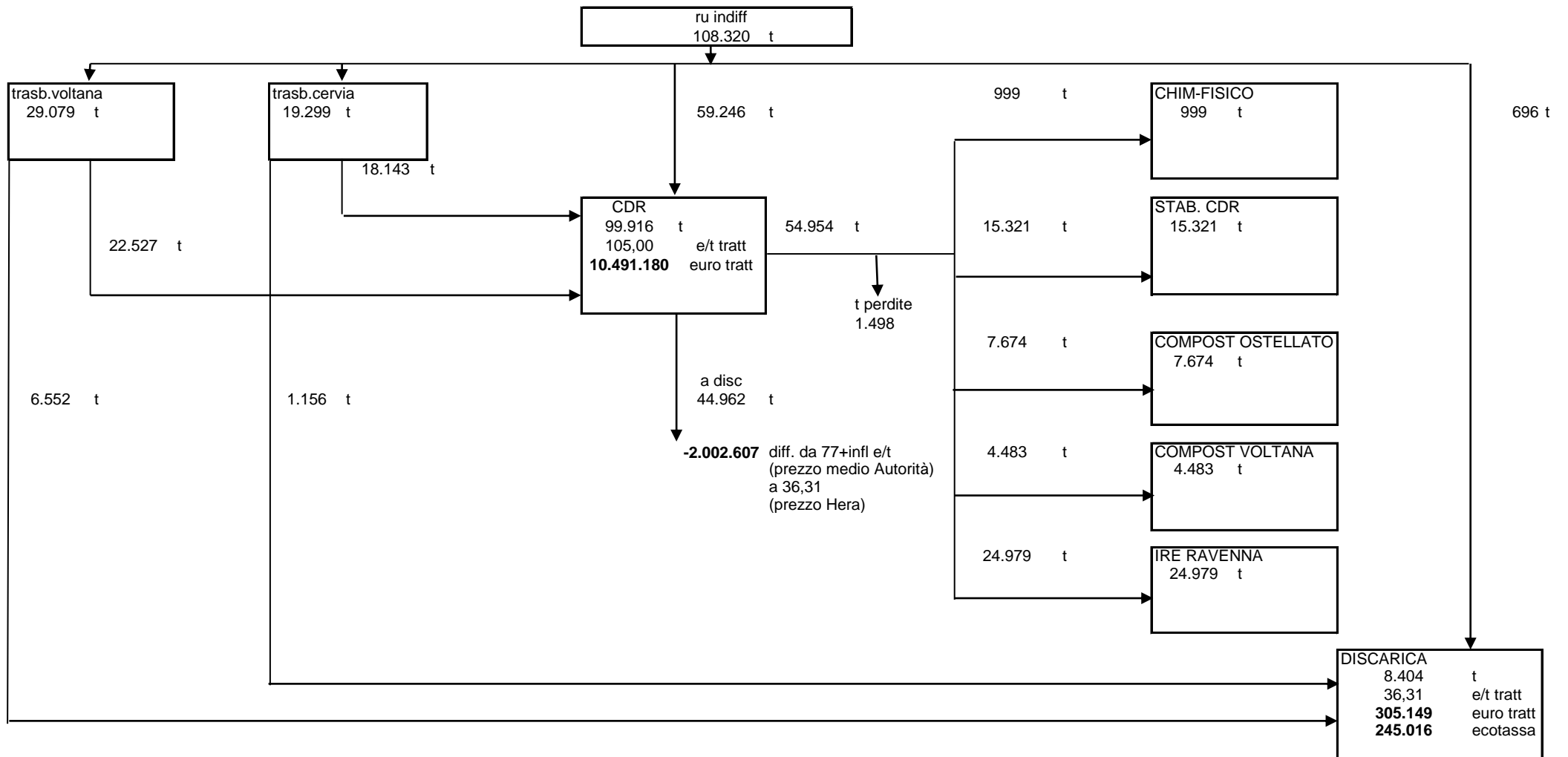
Nota 1: i piani finanziari tengono conto della rideterminazione dei costi di smaltimento e dell'inflazione programmata 2012, 2013 e 2014 pari al 1,5% per le 3 annualità.

Nota 2: i piani finanziari sono al netto dei canoni per le società degli asset e per il comune di Castelbolognese; sono al netto di ammortamento e remunerazione del capitale dei nuovi investimenti di Hera.

Nota 3: i piani finanziari sono al netto del fondo per servizi integrativi e politiche territoriali, dei costi AATO, nonché di eventuali conguagli.

COSTI SMALTIMENTO INDIFF.

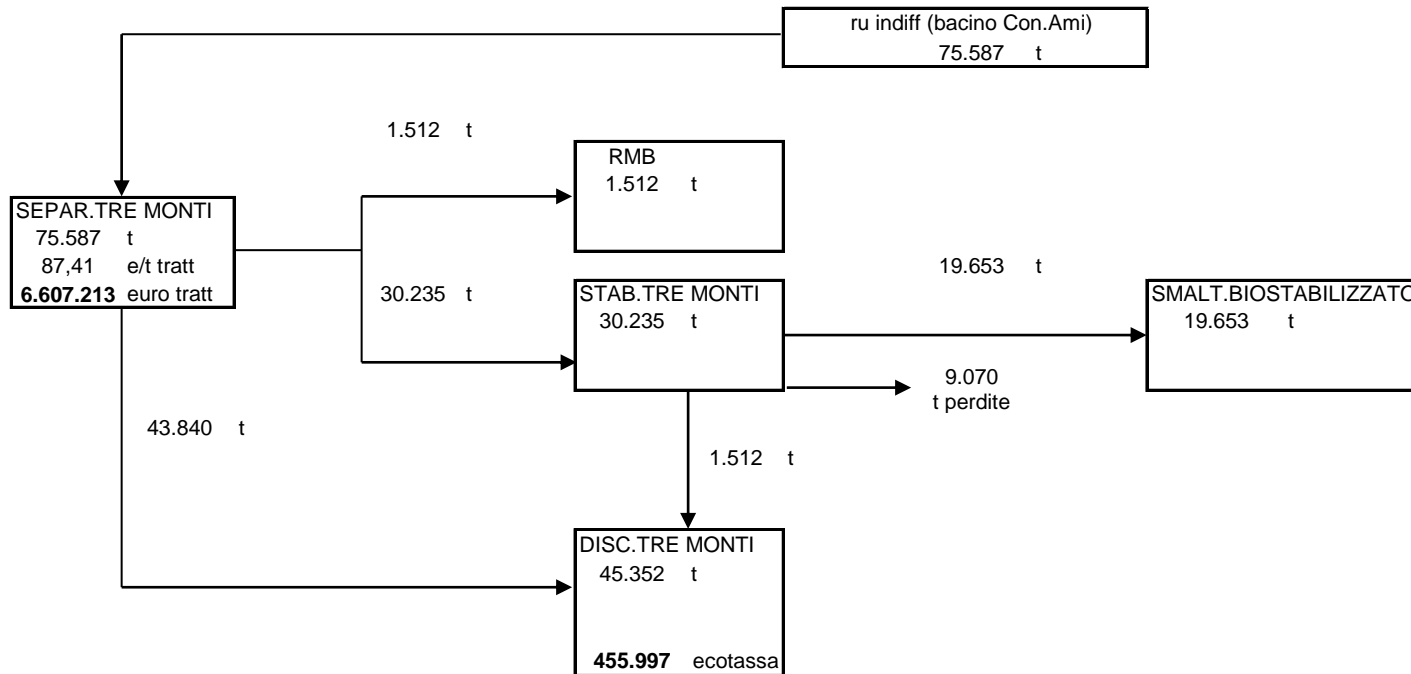
DETERMINAZIONE COSTI DELLO SMALTIMENTO SOT RAVENNA



	e/t	euro
costo cdr/ire	84,96	8.488.573
ecotassa sovrillo cdr/stab	2,07	93.071
costo disc	36,31	305.149
ecotassa discarica	18,08	151.944
totale	83,44	9.038.737

COSTI SMALTIMENTO INDIFF.

DETERMINAZIONE COSTI DELLO SMALTIMENTO SOT IMOLA-FAENZA



	e/t	euro
costo separ.	87,41	6.607.213
ecotassa 1°	10,33	452.867
ecotassa 2°	2,07	3.130
totale	93,44	7.063.210

Media Sot Ravenna + 10 e/t
per pre-tratt. Tre Monti

Nota: flussi 2010 come da rendicontazione Hera di luglio 2011.

Nota: per il costo di smaltimento in discarica si è assunto il dato fornito da Hera pari a 36,31 euro/ton.

Nota: per i costi della termovalorizzazione e di quello di smaltimento in discarica di riferimento sono stati assunti i valori medi di cui al documento dell'Autorità regionale "Le Tariffe per il recupero e lo smaltimento dei rifiuti urbani per tipologia e caratteristiche degli impianti" di gennaio 2010, incrementati dell'inflazione programmata degli anni 2010, 2011 e 2012, rispettivamente 1,5%, 2% ed 1,5%.

PIANO DEGLI INVESTIMENTI
INVESTIMENTI INIZIALI (precedenti la stipula della Convenzione in data 27 dicembre 2005)

BENI DI HERA

Le Sea di **Solarolo, Brisighella, Casola e Riolo** sono state realizzate da Ami spa prima del 2003, e sono confluite in Hera in quanto non scorporate.

Le Sea di **Pisignano** nel comune di Cervia, **Ravenna sud, Roncalceci e S.Alberto** nel comune di Ravenna, **Bagnara, Fusignano e Massalombarda** sono state realizzate da Hera nel periodo 2003-2005.

Sono investimenti iniziali anche i cestini getta-rifiuti.

Alla scadenza della Convenzione, dicembre 2011, i predetti beni diventeranno di proprietà dei comuni, o della società degli asset indicata dagli stessi, i quali li porranno in disposizione gratuita del nuovo Gestore.

Il terreno delle Sea di Casola e Riolo è di Con.Ami, per le restanti Sea è dei comuni.

Sono investimenti iniziali di Hera tutti gli interventi infrastrutturali dalla stessa effettuati sulle Sea di proprietà di comuni o di società degli asset;

alla scadenza della Convenzione, dicembre 2011, le relative immobilizzazioni diverranno di proprietà dei medesimi comuni o società asset, i quali li porranno in disposizione gratuita del nuovo Gestore.

Per tutti i predetti investimenti iniziali il nuovo Gestore riconoscerà ad Hera il valore non ammortizzato da libro cespiti; i piani finanziari del 2012 e successivi prevedranno i relativi ammortamenti e remunerazione da riconoscere al nuovo Gestore.

	investi-mento	contributi pubblici	ammortamento 2012	remunerazione 2012	totale 2012	anno attivazione	fine ammortamento	note
BENI DEI COMUNI								
Sea Castelbolognese	309.875		33.875	509	34.384	2003	2012	Rata annuale mutuo 2003-2012. Il canone è inserito nei piani finanziari.
BENI DI CON.AMI								
Sea Faenza	794.350	118.992	23.264	31.958	55.222	1998	2030	Il terreno è di Con.Ami. Ammortamento in 33 anni. Il canone inserito nei piani finanziari viene annualmente ricalcolato sulla base di una rem=rendistato+2%.
BENI DI AREA								
Sea Ravenna 1	303.677	0	18.496	9.361	27.856	1999	2018	Il terreno è dei comuni e tutte le concessioni scadono nel 2021. Ammortamento in 20 anni salvo minor durata della concessione del terreno. Il canone inserito nei piani finanziari viene annualmente ricalcolato sulla base di una rem=rendistato+2%. La Sea di Russi è stata completamente ammortizzata.
Sea Marina Romea	104.957	35.189	3.480	2.013	5.493	2000	2019	
Sea Marina di Ra	99.952	33.562	3.376	1.953	5.329	2000	2019	
Sea Lido di Classe	74.369	33.355	1.862	1.212	3.073	2001	2020	
Sea Lido Adriano	72.356	34.723	1.597	924	2.520	2000	2019	
Sea Russi	224.222	97.178	0	0	0	2001	2008	
Sea Cervia	223.691	122.659	3.214	2.092	5.306	2001	2020	
TOTALE AREA	1.103.224	356.666	32.025	17.553	49.578			
BENI DI TEAM								
Sea Lugo	146.058	34.192	5.820	2.945	8.765	1999	2018	Il terreno è dei comuni; le concessioni scadono nel 2019 per Lugo, nel 2018 per Conselice e Lavezzola, nel 2020 per gli altri beni. Ammortamento in 20 anni salvo minor durata della concessione del terreno. Il canone inserito nei piani finanziari viene annualmente ricalcolato sulla base di una rem=rendistato+2%. Le isole alfa e beta di Alfonsine sono state completamente ammortizzate.
Sea Conselice	177.032	37.705	6.962	3.523	10.485	1999	2018	
Sea Lavezzola	123.528	30.761	4.833	2.446	7.280	1999	2018	
Sea Alfonsine	149.025	3.790	1.932	978	2.910	1999	2018	
Sea Bagnacavallo	394.041	47.941	18.478	12.023	30.501	2002	2020	
Isola alfa Alfonsine	27.026	0	0	0	0	1997	2006	
Isola beta Alfonsine	11.596	0	0	0	0	1999	2008	
Isola spello Alfonsine	30.531	6.033	0	0	0	2002	2011	
Isola p.zza Resistenza Alfonsine	29.760	6.172	0	0	0	2002	2011	
Isola Corelli Alfonsine	25.826	5.444	0	0	0	2002	2011	
TOTALE TEAM	1.114.422	172.039	38.025	21.916	59.941			

PIANO DEGLI INVESTIMENTI
NUOVI INVESTIMENTI (successivi alla stipula della Convenzione in data 27 dicembre 2005)

	investi- mento	contributi pubblici	ammortamento 2012	remunerazione 2012	totale 2012	anno attivazione	fine ammortamento	note
BENI DI HERA								
SEA castelbolognese	29.700	0	1.430	1.654	3.084	2008	2027	Sono investimenti di Hera su Sea di proprietà di comuni o di società degli asset; annualmente si procede al ricalcolo della remunerazione sulla base di una rem=rendistato+2%; alla scadenza della Convenzione, dicembre 2011, le relative immobilizzazioni diverranno di proprietà dei medesimi comuni o società asset, i quali le porranno in disposizione gratuita del nuovo Gestore; il nuovo Gestore riconoscerà ad Hera il valore non ammortizzato; i piani finanziari del 2012 e successivi prevedranno i relativi ammortamenti e remunerazione da riconoscere al nuovo Gestore.
SEA castelbol. *	90.730	39.914	2.601	3.385	5.987	2010	2029	
SEA faenza	490.000	0	23.593	27.292	50.885	2008	2027	
realizzazione di 2 stazioni interrato (centro storico di Ravenna)	540.000	346.000	9.129	9.901	19.030	2007	2026	La prima stazione interrata è entrata in funzione nel 2009. Dal pf 2009 sono state eliminati ammortamento e remunerazione del 2° lotto costituito dalla realizzazione di ulteriori 3 stazioni interrato (investimento di 810.000 euro) precedentemente incluso nel piano degli investimenti.
SEA solarolo	31.000	0	1.493	1.727	3.219	2008	2027	Annualmente si procede al ricalcolo della remunerazione sulla base di una rem=rendistato+2%. Alla scadenza della Convenzione tutte le immobilizzazioni diventeranno di proprietà dei comuni, o della società degli asset indicata dagli stessi, i quali le porranno in disposizione gratuita del nuovo Gestore; il nuovo Gestore riconoscerà ad Hera il valore non ammortizzato; i piani finanziari del 2012 e successivi prevedranno i relativi ammortamenti e remunerazione da riconoscere al nuovo Gestore.
SEA solarolo *	176.216	82.794	4.730	6.156	10.886	2010	2029	
SEA brisighella	37.500	0	1.806	2.089	3.894	2008	2027	
SEA brisighella *	171.453	85.727	4.259	5.543	9.803	2010	2029	
SEA casola	23.500	0	1.131	1.309	2.440	2008	2027	
SEA casola ampliamento	43.245	0	2.162	2.814	4.976	2010	2029	
SEA casola *	159.030	63.149	4.976	6.476	11.452	2010	2029	
SEA riolo	59.500	0	2.865	3.314	6.179	2008	2027	
SEA riolo *	104.298	52.149	2.345	3.052	5.397	2010	2029	
SEA pisignano (cervia) *	127.177	0	6.359	8.275	14.634	2010	2029	
SEA mezzano (ra)	110.000	0	5.500	6.362	11.862	2008	2027	
SEA mezzano (ra) *	40.467	0	2.023	2.633	4.657	2010	2029	
SEA ravenna sud *	125.674	0	6.284	8.178	14.461	2010	2029	
SEA roncalceci (ra) *	80.561	0	4.028	5.242	9.270	2010	2029	
SEA s.alberto (ra) *	70.962	0	3.548	4.617	8.166	2010	2029	
SEA bagnara *	91.770	0	4.589	5.971	10.560	2010	2029	
SEA cotignola	150.000	0	7.500	9.218	16.718	2009	2028	
SEA fusignano *	132.799	0	6.640	8.641	15.281	2010	2029	
SEA massalombarda *	129.338	0	6.467	8.416	14.883	2010	2029	
SEA ravenna ovest ***	500.000	200.000	15.000	21.690	36.690	2012	2031	
SEA s.agata ***	320.000	240.000	4.000	5.784	9.784	2012	2031	
avvio PAP Faenza ***	52.000	26.000	26.000	1.880	27.880	2012	2012	
avvio PAP Ravenna ***	40.000	20.000	20.000	1.446	21.446	2012	2012	
cestini faenza 1° lotto **	50.000	0	7.143	1.033	8.176	2007	2013	
cestini faenza 2° lotto **	50.000	0	7.143	1.549	8.692	2008	2014	
cestini castelbol **	81.000	0	11.571	3.346	14.918	2009	2015	
gidut, 135 cervia, 150 ravenna **	285.000	142.500	20.357	7.359	27.716	2010	2016	
distrib. sacchi castelb.casola,riolo **	61.500	15.000	8.443	3.052	11.495	2010	2016	

PIANO DEGLI INVESTIMENTI

	investi- mento	contributi pubblici	ammortamento 2012	remunerazione 2012	totale 2012	anno attivazione	fine ammortamento	note
ecomobile faenza	190.000	95.000	19.000	4.121	23.121	2010	2014	
TOTALE	4.644.420	1.408.231	254.115	193.527	447.642			

(*) adeguamenti a DM. 8 aprile 2008

Nota: gli investimenti di Hera oggetto di finanziamento tramite **PTA 2008-2010** o PTA 2011-2013 (***) nascono di proprietà del Comune o di loro società degli asset

PIANO DEGLI INVESTIMENTI
NUOVI INVESTIMENTI (successivi alla stipula della Convenzione in data 27 dicembre 2005)

	investi- mento	contributi pubblici	ammortamento 2012	remunerazione 2012	totale 2012	anno attivazione	fine ammortamento	note	
BENI DI AREA									
SEA ravenna 1	221.000	73.100	13.572	9.134	22.705	2010	2021	Sono investimenti per adeguare le Sea al DM 8 aprile 2008. I contributi pubblici derivano da PTA 2008-2010. Ammortamento in 20 anni salvo minor durata della concessione del terreno comunale. Il canone è inserito nei piani finanziari e viene annualmente ricalcolato sulla base di una rem=rendistato+1,5%.	
SEA marina romea	173.500	40.650	12.608	8.485	21.092	2010	2021		
SEA marina di ravenna	117.600	41.750	6.889	4.636	11.526	2010	2021		
SEA lido di classe	88.000	40.650	4.058	2.731	6.788	2010	2021		
SEA lido adriano	94.000	22.750	6.746	4.540	11.286	2010	2021		
SEA russi	141.600	56.600	7.557	5.086	12.642	2010	2021		
SEA cervia	390.000	160.550	20.269	13.641	33.910	2010	2021		
TOTALE AREA	1.225.700	436.050	71.697	48.252	119.950				
BENI DI TEAM									
SEA lugo	149.500	74.750	7.475	4.025	11.500	2010	2019		
SEA conselice	95.600	44.500	5.887	2.774	8.661	2010	2018		
SEA lavezzola	92.200	42.850	5.690	2.680	8.370	2010	2018		
SEA alfonsine	89.500	41.200	4.534	2.746	7.281	2010	2020		
SEA bagnacavallo	155.000	77.500	7.045	4.267	11.313	2010	2020		
TOTALE TEAM	581.800	280.800	30.632	16.492	47.124				

SEA ATO

proprietà impianto	faenza	castelbol.	solarolo	brisighella	casola	riolo	cervia	ravenna	russi	alfonsine	bagnacav.	bagnara	conselice	cotignola	fusignano	lugo	massa	s.agata	TOTALE
con.ami	faenza																		1
area							cervia	ravenna nord	russi										7
								lido adriano											
								lido di classe											
								marina di ravenna											
								marina romea											
team										alfonsine	bagnacav.		conselice			lugo			5
													lavezzola						
comune		castel bologn.																	1
Hera non scorporate			sola- rolo	brisi- ghella	casola	riolo													4
Hera 2003- 2004-2005							pisi- gnano	ravenna sud				bagna- ra			fusi- gnano			massa- lomb.	7
								roncalceci											
								s.alberto											
Hera da 2006								mezzano						coti- gnola					4
								ravenna ovest										s. agata	
N° SEA	1	1	1	1	1	1	2	10	1	1	1	1	2	1	1	1	1	1	29
in PTA	0	1	1	1	1	1	1	6	1	1	1	0	2	0	0	1	0	1	19

In PTA 2008-2010 per adeguamenti al dm 8 aprile 2008 in giallo.

In PTA 2011-2013 in fucsia.

I terreni sono di proprietà dei comuni ad eccezione delle SEA di Faenza, Casola e Riolo dove sono di proprietà del con.ami.

Da realizzare le SEA di S.P. in Vincoli (RA).

CANONI BENI ASSET OLD

ANNO 2012

rendistato settembre 2011: 5,230%

CANONI AREA

Ammortamento in 20 anni, salvo minor durata della concessione comunale del terreno

	A	B	C	D	E	F=A-C-E	G=F/B	H=G/D	I=F*%rem	L=G+I		
ASSET	valore storico + incrementi al 31/12 2011	anno attivazione	anno scadenza concessione terreno comunale	n° anni di ammortamento residui al 31/12 2011	contributi pubblici complessivi al 31/12 2011	valore storico - contributi pubblici al 31/12 2011	fondo ammortamento al 31/12 2011	valore residuo da ammortizzare al 31/12 2011	ammortamento annuo dal 2012	% ammortamento dal 2012	remunerazione del capitale anno 2012	totale canone 2012
SEA ravenna nord	303.676,66	1999	2021	7		303.676,66	174.207,21	129.469,45	18.495,64	6,09%	9.360,64	27.856,28
SEA marina romea	104.957,39	2000	2021	8	35.188,92	69.768,47	41.926,77	27.841,70	3.480,21	4,99%	2.012,95	5.493,17
SEA marina di ravenna	99.952,25	2000	2021	8	33.562,27	66.389,98	39.382,21	27.007,77	3.375,97	5,09%	1.952,66	5.328,63
SEA lido di classe	74.368,94	2001	2021	9	33.355,25	41.013,69	24.256,81	16.756,88	1.861,88	4,54%	1.211,52	3.073,40
SEA lido adriano	72.355,61	2000	2021	8	34.722,76	37.632,85	24.858,42	12.774,43	1.596,80	4,24%	923,59	2.520,40
SEA russi	224.221,97	2001	2021		97.178,04	127.043,93	127.043,93					
SEA cervia	223.690,69	2001	2021	9	122.658,51	101.032,18	72.102,35	28.929,83	3.214,43	3,18%	2.091,63	5.306,05
TOTALE	1.103.223,51				356.665,75	746.557,76	503.777,70	242.780,06	32.024,92		17.553,00	49.577,92
	2012	2013	2014	2015	2016	2017	2018	2019	2020			
aliquota rem. del capitale	7,230%	7,230%	7,230%	7,230%	7,230%	7,230%	7,230%	7,230%	7,230%			
ammortamento	32.024,92	32.024,92	32.024,92	32.024,92	32.024,92	32.024,92	32.024,92	13.529,29	5.076,30			
remunerazione	17.553,00	15.237,60	12.922,19	10.606,79	8.291,39	5.975,99	3.660,59	1.345,18	367,02			
totale canone	49.577,92	47.262,52	44.947,12	42.631,72	40.316,31	38.000,91	35.685,51	14.874,47	5.443,32			
valore residuo da ammortizzare al 31/12	210.755,14	178.730,21	146.705,29	114.680,36	82.655,44	50.630,51	18.605,59	5.076,30	0,00			
fondo ammortamento al 31/12	535.802,62	567.827,55	599.852,47	631.877,40	663.902,32	695.927,25	727.952,17	741.481,46	746.557,76			

CANONI BENI ASSET OLD

CANONI TEAM

ASSET	20 anni per le SEA e		10 anni per le isole ecologiche, salvo minor durata della concessione comunale del terreno									
	A	B	C	D	E	F=A-C-E	G=F/B	H=G/D	I=F*%rem	L=G+I		
	valore storico + incrementi al 31/12	anno attivazione	anno scadenza concessione terreno comunale	n° anni di ammortamento residui al 31/12	contributi pubblici complessivi al 31/12	valore storico - contributi pubblici al 31/12	fondo ammortamento al 31/12	valore residuo da ammortizzare al 31/12	ammortamento annuo dal	% ammortamento dal	remunerazione del capitale anno	totale canone
	2011			2011	2011	2011	2011	2011	2012	2012	2012	2012
SEA lugo	146.057,70	1999	2019	7	34.192,35	111.865,35	71.126,57	40.738,78	5.819,83	5,20%	2.945,41	8.765,24
SEA conselice	177.031,90	1999	2018	7	37.704,56	139.327,34	90.595,26	48.732,08	6.961,73	5,00%	3.523,33	10.485,06
SEA lavezzola	123.528,05	1999	2018	7	30.761,40	92.766,65	58.933,09	33.833,56	4.833,37	5,21%	2.446,17	7.279,53
SEA alfonsine	149.024,76	1999	2020	7	3.790,27	145.234,49	131.710,12	13.524,37	1.932,05	1,33%	977,81	2.909,86
SEA bagnacavallo	394.040,55	2002	2020	9	47.941,29	346.099,26	179.800,20	166.299,06	18.477,67	5,34%	12.023,42	30.501,10
isola alfa alfonsine	27.026,45	1997	2020			27.026,45	27.026,45					
isola beta alfonsine	11.596,03	1999	2020			11.596,03	11.596,03					
isola spello alfonsine	30.530,61	2002	2020		6.033,37	24.497,24	24.497,25					
isola p.zza resistenza alfonsine	29.760,46	2002	2020		6.171,78	23.588,68	23.588,68					
isola corelli alfonsine	25.825,75	2002	2020		5.443,74	20.382,01	20.382,02					
TOTALE	1.114.422,26				172.038,76	942.383,50	639.255,67	303.127,85	38.024,64		21.916,14	59.940,79
	2012	2013	2014	2015	2016	2017	2018	2019	2020			
aliquota rem. del capitale	7,230%	7,230%	7,230%	7,230%	7,230%	7,230%	7,230%	7,230%	7,230%			
ammortamento	38.024,64	38.024,64	38.024,64	38.024,64	38.024,64	38.024,64	38.024,64	18.477,67	18.477,67			
remunerazione	21.916,14	19.166,96	16.417,78	13.668,60	10.919,42	8.170,23	5.421,05	2.671,87	1.335,94			
totale canone	59.940,79	57.191,61	54.442,42	51.693,24	48.944,06	46.194,88	43.445,70	21.149,54	19.813,61			
valore residuo da ammortizzare al 31/12	265.103,21	227.078,56	189.053,92	151.029,28	113.004,63	74.979,99	36.955,35	18.477,67	0,00			
fondo ammortamento al 31/12	677.280,31	715.304,96	753.329,60	791.354,24	829.378,89	867.403,53	905.428,17	923.905,85	942.383,52			

CANONI BENI ASSET OLD

CANONI CONAMI

Ammortamento in 33 anni. Il terreno è di proprietà del CONAMI

ASSET	A		B		C		D		E		F=A-C-E		G=F/B		H=G/D		I=F*%rem		L=G+I	
	valore storico + incrementi al 31/12	anno attivazione	n° anni di ammortamento residui al 31/12	contributi pubblici complessivi al 31/12	valore storico - contributi pubblici al 31/12	fondo ammortamento al 31/12	valore residuo da ammortizzare al 31/12	ammortamento annuo dal	% ammortamento dal	remunerazione del capitale anno	totale canone	2011	2012	2012	2012	2012	2012	2012	2012	2012
SEA Faenza, v. Righi	794.350,05	1998	19	118.991,67	675.358,38	233.338,41	442.019,97	23.264,21	3,44%	31.958,04	55.222,25									
	2012	2013	2014	2015	2016	2017	2018	2019	2020	2021	2022									
aliquota rem. del capitale	7,230%	7,230%	7,230%	7,230%	7,230%	7,230%	7,230%	7,230%	7,230%	7,230%	7,230%									
ammortamento	23.264,21	23.264,21	23.264,21	23.264,21	23.264,21	23.264,21	23.264,21	23.264,21	23.264,21	23.264,21	23.264,21									
remunerazione	31.958,04	30.276,04	28.594,04	26.912,04	25.230,03	23.548,03	21.866,03	20.184,03	18.502,03	16.820,02	15.138,02									
totale canone	55.222,25	53.540,25	51.858,25	50.176,25	48.494,24	46.812,24	45.130,24	43.448,24	41.766,23	40.084,23	38.402,23									
valore residuo da ammortizzare al 31/12	418.755,76	395.491,55	372.227,34	348.963,13	325.698,93	302.434,72	279.170,51	255.906,30	232.642,09	209.377,88	186.113,67									
fondo ammortamento al 31/12	256.602,62	279.866,83	303.131,04	326.395,25	349.659,45	372.923,66	396.187,87	419.452,08	442.716,29	465.980,50	489.244,71									
	2023	2024	2025	2026	2027	2028	2029	2030												
aliquota rem. del capitale	7,230%	7,230%	7,230%	7,230%	7,230%	7,230%	7,230%	7,230%												
ammortamento	23.264,21	23.264,21	23.264,21	23.264,21	23.264,21	23.264,21	23.264,21	23.264,21												
remunerazione	13.456,02	11.774,02	10.092,01	8.410,01	6.728,01	5.046,01	3.364,00	1.682,00												
totale canone	36.720,23	35.038,23	33.356,22	31.674,22	29.992,22	28.310,22	26.628,21	24.946,21												
valore residuo da ammortizzare al 31/12	162.849,46	139.585,25	116.321,04	93.056,84	69.792,63	46.528,42	23.264,21	0,00												
fondo ammortamento al 31/12	512.508,92	535.773,13	559.037,34	582.301,54	605.565,75	628.829,96	652.094,17	675.358,38												

CANONI COMUNE DI CASTEL BOLOGNESE

MUTUO STAZIONE ECOLOGICA		Euro	309.875,00	
Anno	Capitale	Interessi	Totale	
2003	27.953,01	7.159,79	35.112,80	
2004	28.889,65	5.494,75	34.384,40	
2005	29.470,34	4.914,06	34.384,40	
2006	30.062,69	4.321,71	34.384,40	canone 2006
2007	30.666,95	3.717,45	34.384,40	canone 2007
2008	31.283,35	3.101,05	34.384,40	canone 2008
2009	31.912,15	2.472,25	34.384,40	canone 2009
2010	32.553,58	1.830,82	34.384,40	canone 2010
2011	33.207,91	1.176,49	34.384,40	canone 2011
2012	33.875,37	509,03	34.384,40	canone 2012
	309.875,00	34.697,40	344.572,40	

CANONI BENI ASSET NEW

ANNO 2012

rendistato settembre 2011: 5,230%

CANONI AREA

Ammortamento in 20 anni, salvo minor durata della concessione comunale del terreno

	A	B	C	D	E	F=A-C-E	G=F/B	H=G/D	I=F*%rem	L=G+I		
ASSET - ADEGUAMENTI AL DM. 8/4/2008	valore storico + incrementi al 31/12 2011	anno attivazione	anno scadenza concessione terreno comunale	n° anni di ammorta- mento residui al 31/12 2011	contributi pubblici PTA 2008-2010 al 31/12 2011	valore storico - contributi pubblici al 31/12 2011	fondo ammortamento al 31/12 2011	valore residuo da ammortizzare al 31/12 2011	ammorta- mento annuo dal 2012	% ammorta- mento dal 2012	remunerazione del capitale anno 2012	totale canone 2012
SEA ravenna nord (ae)	221.000,00	2010	2021	10	73.100,00	147.900,00	12.183,34	135.716,66	13.571,67	9,18%	9.133,73	22.705,40
SEA marina romea (ad)	173.500,00	2010	2021	10	40.650,00	132.850,00	6.775,00	126.075,00	12.607,50	9,49%	8.484,85	21.092,35
SEA marina di rav. (ac)	117.600,00	2010	2021	10	41.750,00	75.850,00	6.958,34	68.891,66	6.889,17	9,08%	4.636,41	11.525,57
SEA lido di classe (aa)	88.000,00	2010	2021	10	40.650,00	47.350,00	6.775,00	40.575,00	4.057,50	8,57%	2.730,70	6.788,20
SEA lido adriano (z)	94.000,00	2010	2021	10	22.750,00	71.250,00	3.791,66	67.458,34	6.745,83	9,47%	4.539,95	11.285,78
SEA russi (af)	141.600,00	2010	2021	10	56.600,00	85.000,00	9.433,34	75.566,66	7.556,67	8,89%	5.085,64	12.642,30
SEA cervia (r)	390.000,00	2010	2021	10	160.550,00	229.450,00	26.758,34	202.691,66	20.269,17	8,83%	13.641,15	33.910,31
TOTALE	1.225.700,00				436.050,00	789.650,00	72.675,02	716.974,98	71.697,50		48.252,42	119.949,91
	2012	2013	2014	2015	2016	2017	2018	2019	2020	2021		
aliquota rem. del capitale	6,730%	6,730%	6,730%	6,730%	6,730%	6,730%	6,730%	6,730%	6,730%	6,730%		
ammortamento	71.697,50	71.697,50	71.697,50	71.697,50	71.697,50	71.697,50	71.697,50	71.697,50	71.697,50	71.697,50		
remunerazione	48.252,42	43.427,17	38.601,93	33.776,69	28.951,45	24.126,21	19.300,97	14.475,72	9.650,48	4.825,24		
totale canone	119.949,91	115.124,67	110.299,43	105.474,19	100.648,95	95.823,71	90.998,46	86.173,22	81.347,98	76.522,74		
valore residuo da ammortizzare al 31/12	645.277,48	573.579,98	501.882,49	430.184,99	358.487,49	286.789,99	215.092,49	143.395,00	71.697,50	0,00		
fondo ammortamento al 31/12	144.372,52	216.070,02	287.767,51	359.465,01	431.162,51	502.860,01	574.557,51	646.255,00	717.952,50	789.650,00		

CANONI BENI ASSET NEW

CANONI TEAM

Ammortamento in 20 anni, salvo minor durata della concessione comunale del terreno

	A		B	C	D	E	F=A-C-E	G=F/B	H=G/D	I=F*%rem	L=G+I	
ASSET - ADEGUAMENTI AL DM. 8/4/2008	valore storico + incrementi al 31/12 2011	anno scadenza concessione terreno comunale	n° anni di ammorta- mento residui al 31/12 2011	contributi pubblici PTA 2008-2010 al 31/12 2011	valore storico - contributi pubblici al 31/12 2011	fondo ammortamento al 31/12 2011	valore residuo da ammortizzare al 31/12 2011	ammorta- mento annuo dal 2012	% ammortamento dal 2012	remunerazione del capitale anno 2012	totale canone 2012	
SEA lugo (ab)	149.500,00	2010	2019	8	74.750,00	74.750,00	14.950,00	59.800,00	7.475,00	10,00%	4.024,54	11.499,54
SEA conselice (u)	95.600,00	2010	2018	7	44.500,00	51.100,00	9.888,88	41.211,12	5.887,30	11,52%	2.773,51	8.660,81
SEA lavezzola (v)	92.200,00	2010	2018	7	42.850,00	49.350,00	9.522,22	39.827,78	5.689,68	11,53%	2.680,41	8.370,09
SEA alfonsine (s)	89.500,00	2010	2020	9	41.200,00	48.300,00	7.490,90	40.809,10	4.534,34	9,39%	2.746,45	7.280,80
SEA bagnacavallo (t)	155.000,00	2010	2020	9	77.500,00	77.500,00	14.090,90	63.409,10	7.045,46	9,09%	4.267,43	11.312,89
TOTALE	581.800,00				280.800,00	301.000,00	55.942,90	245.057,10	30.631,79		16.492,34	47.124,13
	2012	2013	2014	2015	2016	2017	2018	2019	2020			
aliquota rem. del capitale	6,730%	6,730%	6,730%	6,730%	6,730%	6,730%	6,730%	6,730%	6,730%			
ammortamento	30.631,79	30.631,79	30.631,79	30.631,79	30.631,79	30.631,79	30.631,79	19.054,80	11.579,80			
remunerazione	16.492,34	14.430,82	12.369,30	10.307,79	8.246,27	6.184,75	4.123,23	2.061,71	779,32			
totale canone	47.124,13	45.062,61	43.001,09	40.939,57	38.878,05	36.816,53	34.755,01	21.116,51	12.359,12			
valore residuo da ammortizzare al 31/12	214.425,31	183.793,53	153.161,74	122.529,96	91.898,17	61.266,39	30.634,60	11.579,80	0,00			
fondo ammortamento al 31/12	86.574,69	117.206,47	147.838,26	178.470,04	209.101,83	239.733,61	270.365,40	289.420,20	301.000,00			

ANNO 2012

rendistato settembre 2011: 5,230%

NUOVI INVESTIMENTI HERA

Ammortamento in 20 anni

	A		B	C	D	E	F=A-C-E	G=F/B	H=G/D	I=F*%rem	L=G+I
ASSET	valore storico + incrementi al 31/12 2011	anno attivazione	n° anni di ammorta- mento residui al 31/12 2011	contributi pubblici complessivi al 31/12 2011	valore storico - contributi pubblici al 31/12 2011	fondo ammortamento al 31/12 2011	valore residuo da ammortizzare al 31/12 2011	ammorta- mento annuo dal 2012	% ammortamento dal 2012	remunerazione del capitale anno 2012	totale in tariffa 2012
SEA castelbolognese	29.700,00	2008	16		29.700,00	6.820,00	22.880,00	1.430,00	4,81%	1.654,22	3.084,22
SEA castelbol. * (i)	90.730,00	2010	18	39.913,50	50.816,50	3.991,36	46.825,14	2.601,40	5,12%	3.385,46	5.986,85
SEA faenza	490.000,00	2008	16		490.000,00	112.518,52	377.481,48	23.592,59	4,81%	27.291,91	50.884,50
2 stazioni interrata ra	540.000,00	2007	15	346.000,00	194.000,00	57.058,81	136.941,19	9.129,41	4,71%	9.900,85	19.030,26
SEA solarolo	31.000,00	2008	16		31.000,00	7.118,52	23.881,48	1.492,59	4,81%	1.726,63	3.219,22
SEA solarolo * (m)	176.216,00	2010	18	82.793,50	93.422,50	8.279,36	85.143,14	4.730,17	5,06%	6.155,85	10.886,02
SEA brisighella	37.500,00	2008	16		37.500,00	8.611,12	28.888,88	1.805,56	4,81%	2.088,67	3.894,22
SEA brisighella * (g)	171.453,32	2010	18	85.726,66	85.726,66	9.056,40	76.670,26	4.259,46	4,97%	5.543,26	9.802,72
SEA casola	23.500,00	2008	16		23.500,00	5.396,30	18.103,70	1.131,48	4,81%	1.308,90	2.440,38
SEA casola ampliamento	43.245,00	2010	18		43.245,00	4.324,50	38.920,50	2.162,25	5,00%	2.813,95	4.976,20
SEA casola * (h)	159.030,00	2010	18	63.148,50	95.881,50	6.314,86	89.566,64	4.975,92	5,19%	6.475,67	11.451,59
SEA riolo	59.500,00	2008	16		59.500,00	13.662,96	45.837,04	2.864,82	4,81%	3.314,02	6.178,83
SEA riolo * (l)	104.298,00	2010	18	52.149,00	52.149,00	9.939,36	42.209,64	2.344,98	4,50%	3.051,76	5.396,74
SEA pisignano (cervia) *	127.177,00	2010	18		127.177,00	12.717,70	114.459,30	6.358,85	5,00%	8.275,41	14.634,26
SEA mezzano (ra)	110.000,00	2008	16		110.000,00	22.000,00	88.000,00	5.500,00	5,00%	6.362,40	11.862,40
SEA mezzano (ra) *	40.467,00	2010	18		40.467,00	4.046,70	36.420,30	2.023,35	5,00%	2.633,19	4.656,54
SEA ravenna sud *	125.674,00	2010	18		125.674,00	12.567,40	113.106,60	6.283,70	5,00%	8.177,61	14.461,31
SEA roncalceci (ra) *	80.561,00	2010	18		80.561,00	8.056,10	72.504,90	4.028,05	5,00%	5.242,10	9.270,15
SEA s.alberto (ra) *	70.962,00	2010	18		70.962,00	7.096,20	63.865,80	3.548,10	5,00%	4.617,50	8.165,60
SEA bagnara *	91.770,00	2010	18		91.770,00	9.177,00	82.593,00	4.588,50	5,00%	5.971,47	10.559,97
SEA cotignola	150.000,00	2009	17		150.000,00	22.500,00	127.500,00	7.500,00	5,00%	9.218,25	16.718,25
SEA fusignano *	132.799,00	2010	18		132.799,00	13.279,90	119.519,10	6.639,95	5,00%	8.641,23	15.281,18
SEA massalombarda *	129.338,00	2010	18		129.338,00	12.933,80	116.404,20	6.466,90	5,00%	8.416,02	14.882,92
SEA ravenna ovest **	500.000,00	2012	20	200.000,00	300.000,00	0,00	300.000,00	15.000,00	5,00%	21.690,00	36.690,00
SEA s.agata **	320.000,00	2012	20	240.000,00	80.000,00	0,00	80.000,00	4.000,00	5,00%	5.784,00	9.784,00
TOTALE	3.834.920,32			1.109.731,16	2.725.189,16	377.466,87	2.347.722,29	134.458,03		169.740,32	304.198,35

NOTA: adeguamenti al DM 8 aprile 2008 (*)

NOTA: contributi pubblici da PTA 2004-2006 per le stazioni interrata, da **PTA 2008-2010 in grassetto** e da PTA 2011-2013 (**)

NOTA: la SEA di Castelbolognese è di proprietà del Comune, quella di Faenza del Con.ami

BENI HERA NEW

	2012	2013	2014	2015	2016	2017	2018	2019	2020	2021	2022	2023
aliquota rem. del capitale	7,230%	7,230%	7,230%	7,230%	7,230%	7,230%	7,230%	7,230%	7,230%	7,230%	7,230%	7,230%
ammortamento	134.458,03	134.458,03	134.458,03	134.458,03	134.458,03	134.458,03	134.458,03	134.458,03	134.458,03	134.458,03	134.458,03	134.458,03
remunerazione	169.740,32	160.019,01	150.297,69	140.576,37	130.855,06	121.133,74	111.412,43	101.691,11	91.969,80	82.248,48	72.527,16	62.805,85
totale canone	304.198,35	294.477,04	284.755,72	275.034,41	265.313,09	255.591,78	245.870,46	236.149,14	226.427,83	216.706,51	206.985,20	197.263,88
valore residuo da ammortizzare al 31/12	2.213.264,26	2.078.806,22	1.944.348,19	1.809.890,16	1.675.432,12	1.540.974,09	1.406.516,06	1.272.058,02	1.137.599,99	1.003.141,96	868.683,92	734.225,89
fondo ammortamento al 31/12	511.924,90	646.382,94	780.840,97	915.299,00	1.049.757,04	1.184.215,07	1.318.673,10	1.453.131,14	1.587.589,17	1.722.047,20	1.856.505,24	1.990.963,27
	2024	2025	2026	2027	2028	2029	2030	2031				
aliquota rem. del capitale	7,230%	7,230%	7,230%	7,230%	7,230%	7,230%	7,230%	7,230%				
ammortamento	134.458,03	134.458,03	134.458,03	125.328,62	87.511,58	80.011,58	19.000,00	19.000,00				
remunerazione	53.084,53	43.363,22	33.641,90	23.920,58	14.859,33	8.532,24	2.747,40	1.373,70				
totale canone	187.542,57	177.821,25	168.099,93	149.249,21	102.370,91	88.543,82	21.747,40	20.373,70				
valore residuo da ammortizzare al 31/12	599.767,86	465.309,82	330.851,79	205.523,17	118.011,58	38.000,00	19.000,00	0,00				
fondo ammortamento al 31/12	2.125.421,30	2.259.879,34	2.394.337,37	2.519.665,99	2.607.177,58	2.687.189,16	2.706.189,16	2.725.189,16				

BENI HERA NEW

Ammortamento in

7 anni

ASSET	A		B	C	D	E	F=A-C-E	G=F/B	H=G/D	I=F*%rem	L=G+I
	valore storico + incrementi al 31/12 2011	anno attivazione	n° anni di ammortamento residui al 31/12 2011	contributi pubblici PTA 2008-2010 al 31/12 2011	valore storico - contributi pubblici al 31/12 2011	fondo ammortamento al 31/12 2011	valore residuo da ammortizzare al 31/12 2011	ammortamento annuo dal 2012	% ammortamento dal 2012	remunerazione del capitale anno 2012	totale in tariffa 2012
cestini faenza 1° lotto	50.000,00	2007	2		50.000,00	35.714,30	14.285,70	7.142,85	14,29%	1.032,86	8.175,71
cestini faenza 2° lotto	50.000,00	2008	3		50.000,00	28.571,44	21.428,56	7.142,85	14,29%	1.549,28	8.692,14
cestini castelbolognese	81.000,00	2009	4		81.000,00	34.714,29	46.285,71	11.571,43	14,29%	3.346,46	14.917,88
gidut, 135 cervia, 150 ravenna (ag)	285.000,00	2010	5	142.500,00	142.500,00	40.714,28	101.785,72	20.357,14	14,29%	7.359,11	27.716,25
distributori sacchetti castelbol, casola e riolo (n)	61.500,00	2010	5	15.000,00	46.500,00	4.285,72	42.214,28	8.442,86	18,16%	3.052,09	11.494,95
TOTALE	527.500,00			157.500,00	370.000,00	144.000,03	225.999,97	54.657,13		16.339,80	70.996,93
	2012	2013	2014	2015	2016						
aliquota rem. del capitale	7,230%	7,230%	7,230%	7,230%	7,230%						
ammortamento	54.657,13	54.657,13	47.514,28	40.371,43	28.800,00						
remunerazione	16.339,80	12.388,09	8.436,38	5.001,09	2.082,24						
totale canone	70.996,93	67.045,22	55.950,66	45.372,52	30.882,24						
valore residuo da ammortizzare al 31/12	171.342,84	116.685,71	69.171,43	28.800,00	0,00						
fondo ammortamento al 31/12	198.657,16	253.314,29	300.828,57	341.200,00	370.000,00						

Ammortamento in

5 anni

ASSET	A		B	C	D	E	F=A-C-E	G=F/B	H=G/D	I=F*%rem	L=G+I
	valore storico + incrementi al 31/12 2011	anno attivazione	n° anni di ammortamento residui al 31/12 2011	contributi pubblici PTA 2008-2010 al 31/12 2011	valore storico - contributi pubblici al 31/12 2011	fondo ammortamento al 31/12 2011	valore residuo da ammortizzare al 31/12 2011	ammortamento annuo dal 2012	% ammortamento dal 2012	remunerazione del capitale anno 2012	totale in tariffa 2012
ecomobile faenza (o)	190.000,00	2010	3	95.000,00	95.000,00	38.000,00	57.000,00	19.000,00	20,00%	4.121,10	23.121,10
TOTALE	190.000,00			95.000,00	95.000,00	38.000,00	57.000,00	19.000,00		4.121,10	23.121,10
	2012	2013	2014								
aliquota rem. del capitale	7,230%	7,230%	7,230%								
ammortamento	19.000,00	19.000,00	19.000,00								
remunerazione	4.121,10	2.747,40	1.373,70								
totale canone	23.121,10	21.747,40	20.373,70								
valore residuo da ammortizzare al 31/12	38.000,00	19.000,00	0,00								
fondo ammortamento al 31/12	57.000,00	76.000,00	95.000,00								

BENI HERA NEW

Ammortamento in 1 anno

	A		B	C	D	E	F=A-C-E	G=F/B	H=G/D	I=F*%rem	L=G+I
ASSET	valore storico + incrementi al 31/12 2011	anno attivazione	n° anni di ammorta- mento residui al 31/12 2011	contributi pubblici PTA 2011-2013 al 31/12 2011	valore storico - contributi pubblici al 31/12 2011	fondo ammortamento al 31/12 2011	valore residuo da ammortizzare al 31/12 2011	ammorta- mento annuo dal 2012	% ammorta- mento dal 2012	remunerazione del capitale anno 2012	totale in tariffa 2012
avvio PAP Faenza	52.000,00	2012	1	26.000,00	26.000,00	0,00	26.000,00	26.000,00	100,00%	1.879,80	27.879,80
avvio PAP Ravenna	40.000,00	2012	1	20.000,00	20.000,00	0,00	20.000,00	20.000,00	100,00%	1.446,00	21.446,00
TOTALE	92.000,00			46.000,00	46.000,00	0,00	46.000,00	46.000,00		3.325,80	49.325,80
	2012										
aliquota rem. del capitale ammortamento	7,230%										
remunerazione	46.000,00										
totale canone	3.325,80										
valore residuo da ammortizzare al 31/12	49.325,80										
31/12	0,00										
	46.000,00										

RIEPILOGO INVESTIMENTI

	fino al 2005	2006	2007	2008	2009	2010	2012	TOTALE
Castelbolognese								
investimenti	309.875							309.875
contributi pubblici								0
contributi pta 2008-2010								0
fondo ammortamento 31/12/11	276.000							276.000
ammortamento 2012	33.875							33.875
remunerazione 2012	509							509
Conami								
investimenti	794.350							794.350
contributi pubblici	118.992							118.992
contributi pta 2008-2010								0
fondo ammortamento 31/12/11	233.338							233.338
ammortamento 2012	23.264							23.264
remunerazione 2012	31.958							31.958
Area								
investimenti non in PTA 2008-2010	1.103.224							1.103.224
investimenti pta 2008-2010						1.225.700		1.225.700
contributi pubblici	356.666							356.666
contributi pta 2008-2010						436.050		436.050
fondo ammortamento 31/12/11	503.778					72.675		576.453
ammortamento 2012	32.025					71.697		103.722
remunerazione 2012	17.553					48.252		65.805
Team								
investimenti non in PTA 2008-2010	1.114.422							1.114.422
investimenti pta 2008-2010						581.800		581.800
contributi pubblici	172.039							172.039
contributi pta 2008-2010						280.800		280.800
fondo ammortamento 31/12/11	639.256					55.943		695.199
ammortamento 2012	38.025					30.632		68.656
remunerazione 2012	21.916					16.492		38.408
Hera								
investimenti non in PTA 2008-2013			590.000	831.200	231.000	841.993		2.494.193
investimenti pta 2008-2010						1.238.227		1.238.227
investimenti pta 2011-2013							912.000	912.000
contributi pubblici			346.000					346.000
contributi pta 2008-2010						576.231		576.231
contributi pta 2011-2013							486.000	486.000
fondo ammortamento 31/12/11			92.773	204.699	57.214	204.781		559.467
ammortamento 2012			16.272	44.960	19.071	108.812	65.000	254.115
remunerazione 2012			10.934	45.296	12.565	93.933	30.800	193.527
TOTALE								
investimenti non in PTA 2008-2013	3.321.871		590.000	831.200	231.000	841.993		5.816.064
investimenti pta 2008-2010						3.045.727		3.045.727
investimenti pta 2011-2013							912.000	912.000
contributi pubblici	647.696		346.000					993.696
contributi pta 2008-2010						1.293.081		1.293.081
contributi pta 2011-2013							486.000	486.000
fondo ammortamento 31/12/11	1.652.371		92.773	204.699	57.214	333.399		2.340.456
ammortamento 2012	127.189		16.272	44.960	19.071	211.141	65.000	483.634
remunerazione 2012	71.936		10.934	45.296	12.565	158.678	30.800	330.208